

MR-2900GT
智慧型火警警報控制主機



【一般說明】

MR-2900火警系統控制主機的心臟是高科技微處理機基礎系統，它可作住宅區，商業區，工業區及公共設施等不同需求的系統網路應用。MR-2900提供獨特的電腦程式軟體設定能力作警報及監控功能的傳統輸入電路，及定址輸入電路，或僅作偵煙器或偵煙器及接點裝置相互應用的傳統輸入電路，此系統有能力分辨偵煙器及接點裝置動作之間的差異。定址式輸入電路可有效的使用定址/類比偵測器及監視模組上的定址式輸入電路模組。系統網路允許高達254台控制主機相連，其中可包含控制主機或副機混合的數量。副機允許高達576個LED的通報點及四組可程式規劃的繼電器輸出。

控制主機提供高達24組輸入電路，四組一般用C型繼電器，八組反極性警鈴電路及網路能力，和繼電器功能以供警報，故障及監控移報之用。

輸入電路模組有效的提供傳統的輸入電路及定址式輸入電路。傳統的輸入電路模組MR-2908及MR-2928，有八組B級(2線式)電路或亦可作為四組A級(4線式)電路，MR-2938傳統的A級輸入電路模組，提供四組僅作A級偵煙器電路。MR-2909定址式B級電路輸入電路模組，提供八組B級電路。MR-2919定址式或A級輸入電路模組提供四組A級電路。此控制裝置前八組電路為傳統的電路其餘十六組電路能作定址式及/或傳統的輸入電路。(八組電路為一群，9-16組電路為一群，17-24組電路為另一群)。

MR-2900控制裝置能與選用的MR-2910網路模組應用，提供增加保護區及可程式規劃警鈴電路及繼電器等輸入電路。高達254組控制及/或通報器裝置能同時連結在網路上。在網路構型中，系統可程式規劃在一個主控制裝置上。此網路是一種DCLR迴路設計。

【特性】

- UL/CSFM/MEA 列出
- UL 中央控制站連結
- UL 聯網(用可選擇的網路模件)
- UL 登錄可使用於滅火系統控制上
- CSFM 登錄
- FM 認證
- UL 遠端配置
- 操作簡單的高科技功能
- 傳統及定址式偵測
- 可調整的靈敏度
- 白天/夜晚靈敏度設定
- 單人測試功能
- 透過 PC 可程式控制區域規劃設定
- 密碼保護
- 可記錄約 1400 個事件歷史檔案
- 系統警報，監督，以及故障繼電器
- 每一保護區之警報，監控及故障有各別的 LED 指示
- 區域標籤可自由設定
- 遠方警報及故障 LED 指示
- 遠方偵測器測試能力
- 英文 80 字元 (4x20) 背光式 LCD 顯示幕
- 15"觸控式螢幕可直接編寫程式 Download/Upload 及系統維修測試
- 15"觸控式螢幕地圖動畫顯示
- 接地故障指示透過監控電路監督
- 雙迴路滅火系統控制
- 電腦程式可定義傳統的輸入電路
- B 級 (2 線式) 或 A 級 (4 線式) 傳統式偵測迴路
- B 級 (2 線式) 或 A 級 (4 線式) 定址式偵測迴路
- 輸入電路可程式規劃作常開或常閉接點
- B 級警鈴電路
- 限流迴路設計
- 可選擇 DCLR 網路通訊
- 鍵盤記錄控制設計
- 現場時間顯示
- 聲光迴路靜音功能

MR-2900 控制單元的 1~8 個電路是傳統電路保留的，剩餘的 16 個電路八組電路為一群，用於位址或者傳統的輸入電路。

MR-2910 系列網路板，MR 2900 控制單元能共同是網路提供附加的輸入電路視覺的地區可程式控制的通知器(鈴)電路，和繼電器。多達 254 種控制和信號器單元能共同是網路。

網路是一種 DCLR (數據通信環節)組態迴路。每一信號器能包含通告目的的 576 LED (192 個地區)，資訊的一 LCD 顯示，而控制的 16 個預先規定的開關輸入發揮作用。



S6619



7165-1656-100
7170-1656-103

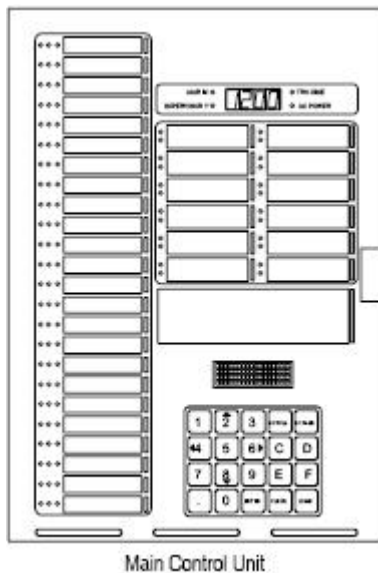


14-98-E

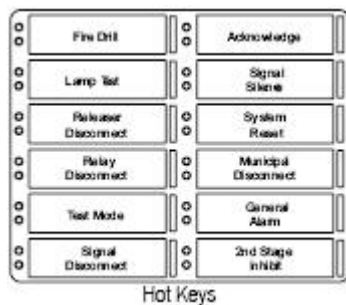


【主機控制單元】

主機板包含系統控制及指示燈，亦包含系統處理機，可程式規劃埠，印表機埠及系統穩定的非可變記憶體。在主機板上安裝定製的功能電腦程式，如功能繼器，保護區 LED 通報，定製的保護區裝置訊息。



系統控制由12個系統開關（功能鍵）及20個數字鍵所組成。此12個功能鍵由系統廠商定義供人員疏散，警報已知，警鈴靜音及系統重置等操作。20個數字鍵供技術功能，系統/偵測器保養，歷史檔案查閱，裝置/電路刪除及定址式輸出模組，繼電器模組及警鈴電路手動操作。



【顯示器】

LCD顯示器包含很多LED燈，可顯示“電源正常”“警報”“故障”“監視動作，並提供一個LED時鐘顯示器讀取時間。時鐘閃爍的冒號提供系統處理機操作可見的指示。

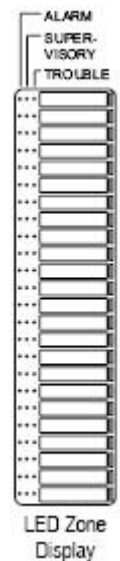


一個80字元的LCD數字顯示幕可提供定址式裝置的位置，常規的輸入電路保護區指示，歷史檔案顯示，第一/最後主機警報，設定的訊息等。它可接受可程式數字訊息應用在常規的或定址式裝置預備保護區上。鍵盤可作捲動顯示幕用。鍵盤及顯示幕亦可作顯示保養功能，測試等。

保護區中提供個別的 LED 作警報，監控及故障狀態指示。此控制主機包含 24 組保護區指示 LED 設定。當有開路或接地失效故障狀況發生時 LED 閃爍，壓下警報已確認功能鍵後 LED 恒亮。LCD 顯示可作精確的故障指示。



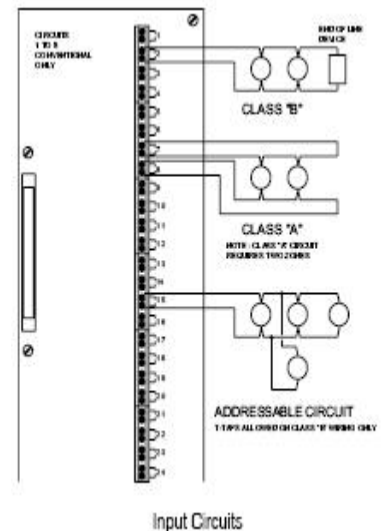
定址式輸入電路有可程式能力去詳細規劃不同的偵煙器或偵煙器群啟動特定的保護區指示燈。定址式裝置亦可在LCD顯示幕上顯示提供裝置數量，定址式輸入電路數量及特定的訊息。



【輸入電路】

MR-2900主機板需要3片輸入電路模組。每一片輸入電路模組是供8組B級或4組A級電路操作，以下五種模組可供應用，MR-2908，MR-2928及MR-2938模組供給傳統的裝置及MR-2909，MR-2919模組供給定址式裝置。第一個輸入模組位置只能供應傳統的輸入電路模組。其餘兩位置能作傳統的或定址式電路應用。

傳統的電路由各自的電腦程式設定僅作接點裝置電路，或僅作偵煙器或偵煙器及接點裝置結合應用。電路定義作偵煙器及接點裝置應用，有分辨偵煙器動作及接點裝置動作之間差別。當使用警報證明特性時允許接點及偵煙器結合在一個共同電路上。此電路可進一步定義警報或監控用。警報及監控動作提供各自的LED指示。輸入電路可程式定義為常開或常閉接點。



傳統的輸入電路每一保護區皆有警報，監控及故障狀態顯示在各別的LED。此電路可作B級或A級配線。每1組A級配線須使用2組B級電路。

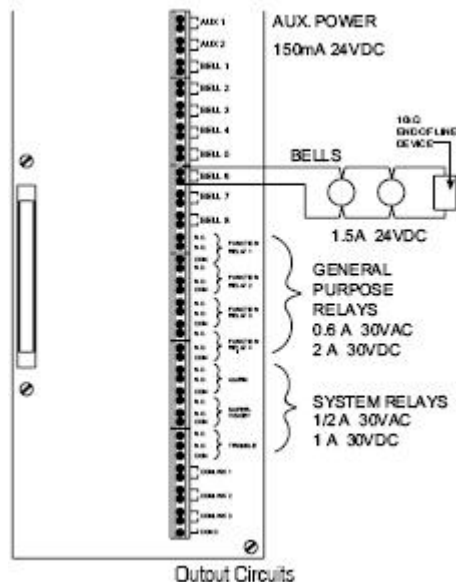
它可使用硬體及可程式規劃作傳統的及/或定址式輸入電路。總計198個定址式偵測器或模組在每1組定址式電路中可連接高達99組定址式偵測器及99組定址式控制/監視模組，定址式監視模組可程式規劃作警報或監控。

接地故障狀態發生在傳統的及定址式輸入電路上將指示接地故障的電路。

【輸出電路】

輸出電路及繼電器含電路組件部份連接到增加的端子上。主機板上輸出電路組件與電氣隔離以便維修。控制裝置包含8組可監控反極性警鈴電路，4組一般用C型繼電器，3組系統C型繼電器及2組輔助電源輸出。警鈴電路額定24VDC，1.5A(特殊定製2.0A)。

附註：控制盤的警鈴總電流限制為8.0A。(附註：當決定動作警鈴負載時必需考量最大系統負載及待命電池電源。)



警鈴電路監控需裝一個10KΩ線性終端電阻。警鈴電路可作開路，短路及接地失效監控。

一般用C型繼電器操作額定30VAC/0.6A，30VAC/1A。共同警報，監控及故障指示用系統C型繼電器額定30VAC/0.5A，30VAC/1A。

一般用C型繼電器及警鈴電路操作完全由軟體可程式設定。任何一保護區，保護區群，單一裝置，裝置群的繼電器及警鈴動作皆可由可程式規劃，亦可防止特殊時間動作。

輔助電源輸出額定24VDC，150mA，它僅作短路監控。電源輸出獨立作業。

【通訊埠】

此系統共有6組通訊埠如下：

- 埠#1—網路(專用)
- 埠#2—網路(專用)
- 埠#3—多功能的(RS-232/opto 連接/RS-485)
- 埠#4—維修用(RS232)
- 埠#5—印表機界面(IBM/中心)
- 埠#6—印表機界面(RS232)

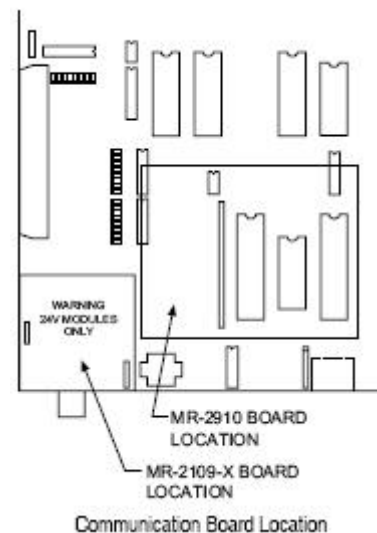
系統網路埠允許高達254組主機(控制主機及/或副機)建立網路。此網路是DCLR迴路設計。在網路構型中主控制裝置將定義成完整的系統。所有規劃負載將出現主控制裝置上。

【相容產品】

系統維修終端機埠將允許定製的電腦程式如裝置訊息及I/O的功能的載入及載出。

系統印表機埠是一個平行埠提供一個界面到任何標準的印表機。它可作系統應用及測試結果並印出接受事件表。可由測試報告再次確認以修正操作。

可任選任何廠牌印表機連接至連續印表機埠。

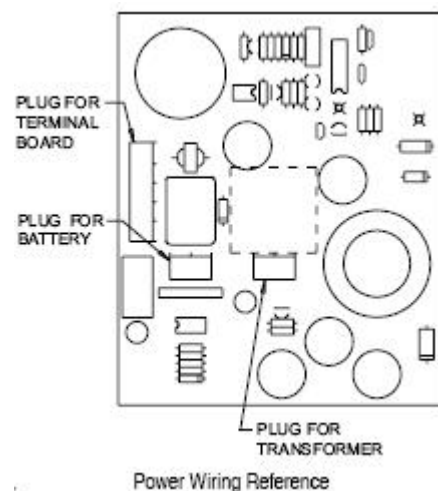


系統中央控制站/城市連結埠可供系統警報及故障作遠方通報MR-2910。此埠由電腦程式定義操作並需與MR-2109-X板同時使用。

【電源供應器】

MR-2905非可調式電源供應器額定10A，供給系統及主DC電源。供給蓄電池充電及監控電路組件額定為2A。

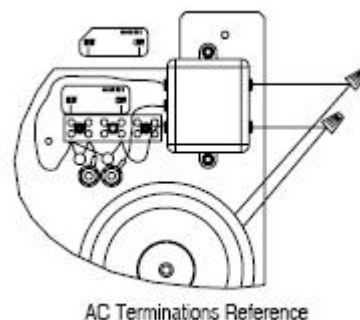
電源供應器及標準4.0安時蓄電池安裝於控制裝置箱體獨立的區間。蓄電池可選購12安培小時，24安培小時及38安培小時等型式。每種型式皆有各別的蓄電池箱可供安裝在控制盤底。



蓄電池監控使實際的動態監控電路組件去模擬負載狀態，當主電源中斷時約1.5分鐘做一次確認，判斷蓄電池是否有提供負載需求能力。

電源供應器相鄰的第二個區域供120VAC端子台使用。

240 VAC是可提供選擇的。



【主機外箱】

MR-2900/MR-2920主機總成由電源供應器及蓄電池，內門總成與主機板及外門所組成。主機箱體及門板以0.060英寸 (1.5 mm)鋼板製作。外門包含玻璃視窗，絞鏈及門鎖等。箱背面有敲開式導線管進入孔。主機外箱的尺寸參考第7 頁。

【硬體選擇】

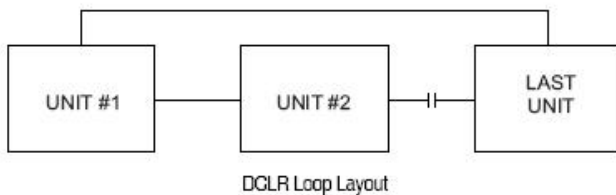
自動撥號 MR2900 DACT
提供通訊使用聯繫 ID，SIA，或者 10/20 種 BPS 通訊格式將通訊警報，監測，和故障條件到一個中央站的傳輸器(DACT)的一個數字警報的撥號選擇。
可支持三個電話號碼並且測試傳輸是充分地可編程式的包括可選擇力量失敗延遲報告。

都市連接MR2900-CITY
監督警報，監督，以及故障情況使用外部信號匯流排通訊。
輸出對遠端的站作業是可選擇的。
一種隔離者模組用撥號模組或者城市模組被包括。
它允許與撥號模組或者城市模組選擇被使用的連續的信號器。

附註：撥號模組或者城市模組的需要使用MR-2109-3 模組。

【對等聯網】

基礎控制裝置能與其它的控制主機及/或副機做網路連結提供附加的繼電器，警鈴及LED。在網路上能放置高達254 組裝置。此網路為DCLR迴路設計。網路設計由一個控制主機作主控制主機。所有系統皆能以主控主機操作。每個盤皆能作程式規劃及維修。若主控制主機通訊中斷每一個控制裝置皆能獨立操作。



【區域程式規劃】

系統程式規劃可電腦的操作用維修終端機埠由資料庫載入控制主機。
所有組態儲存資料庫從電腦裝載到控制單元。
所有資訊儲存在瞬時記憶體和E2PROM。

【觸控式面板顯示幕】

MR-2900GT控制單元是包括一個15”觸控式面板顯示幕，可直接Download/Upload編寫/修改主機程式，且可以維修及測試系統。
MR-2900GT控制盤能即時顯示地圖動畫訊息，方便中控人員立即判斷處理緊急情況。
MR-2900GT控制盤擴充性強大搭配Windows XP作業系統，歷史資料每月份可自動儲存，並可外接顯示副機及印表機。



15”觸控螢幕

【說明】

輸入電源		
AC	300 VA nominal; 2.5 A @ 120 VAC, 60 Hz; or 1.25 A @ 240 VAC, 50 Hz	
DC	100 mA nominal @ 24 VDC on standby operation	
溫度範圍		
溫度範圍	32° to 120°F (0° to 49° C)	
溼度範圍		
溼度範圍	Up to 93% RH, non-condensing @ 90° F (32° C) maximum	
輸入迴路		
傳統	定址	
電壓	20-28 VDC	20-28 VDC
監視電流		
接觸裝置	10 mA	–
偵煙探測器	10 mA	–
警報電流		
接觸裝置	10 mA	–
偵煙探測器	80 mA max.	–
最大裝置數量	25 (偵煙探測器)	99 探測器/99 模組
相容設備	Consult Manual	MRI series
終端設備		
接觸裝置	470 Ω resistor, T301-9020	–
偵煙探測器	Use Model T301-9017 or 3.9 kΩ resistor	–
合計線組抗	200 Ω	40 Ω
合計線電容量	100 μF	0.5 μF
最長偵測線長度	3,050 m (10,000 ft) (18 AWG, 0.82 mm ²)	3,050 m (10,000 ft) (12 AWG, 3.31 mm ²)
T型接線	No	Style 4 (Class B) only

電路說明	型式 (NFPA-72)	等級	裝置數量	終端電阻
傳統的輸入電路	B	B	25 偵煙器	yes
定址式輸入電路	6	A	99 偵煙器 & 99 模組	no
	4	B		no
警報 (輸出) 電路	Y	B	1.5 A/circuit	yes
	Z	A		no
網路	7	DCLR	254 裝置	–

通訊卡			
型號	配線型式	線徑	距離
MR-2109-2	twisted pair	14-22 AWG	10 km (6.2 miles)
MR-2109-3 (for comms. to MR-2614)	twisted pair	14-22 AWG	
MR-2109-4	twisted pair	14-22 AWG	10-20 m (33-66 ft)

(RS-232; for comms. to GRID)

警鈴電路(8 Style Y Or 4 Style Z)

監視電流	1 mA
警報電流	1.5 A
電壓	24 VDC (unfiltered)
終端電阻	10 kΩ resistor (Style Y only)

附註：控制盤警鈴總電流限制8A以下

繼電器/輔助電源輸出	
系統繼電器(3)	1/2 A @ 30 VAC, 1A @ 30 VDC
可程式繼電器(4)	0.6 A @ 30 VAC, 2 A @ 30 VDC
輔助電源輸出(2)	24 VDC @ 150 mA

網路卡 (Standby = Alarm = 30 Ma)				
	Port 1		Port 2	
	Protocol	Distance	Protocol	Distance
MR-2910	Std. (1)	10 km (6.2 mi)	Std. (1)	10 km (6.2 mi)
MR-2910R1	RS-232 (2)	20 m (66 ft)	Std. (1)	10 km (6.2 mi)
MR-2910R2	Std. (1)	10 km (6.2 mi)	RS-232 (2)	20 m (66 ft)
MR-2910R21	RS-232 (2)	20 m (66 ft)	RS-232 (2)	20 m (66 ft)

(1) Standard ... twisted pair 14-22 AWG*

(2) RS-232 ... for connection to modem

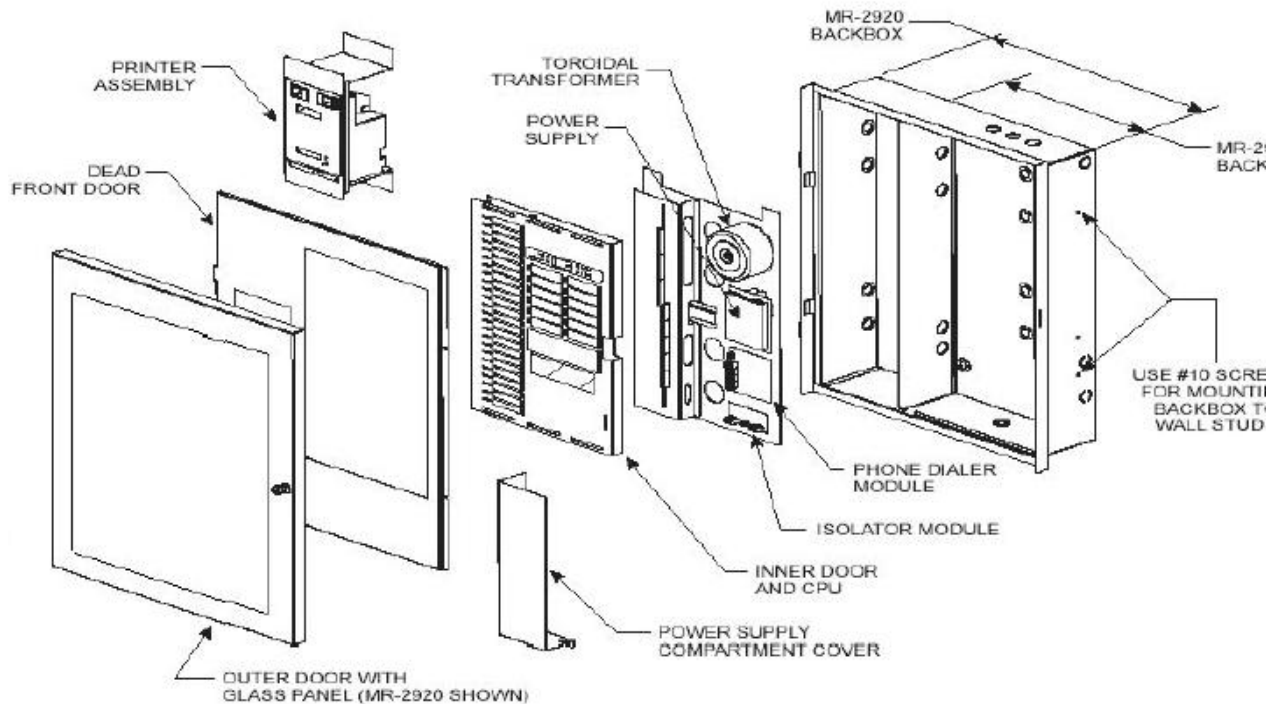
* Metric equivalent = 0.32 mm² to 0.081 mm²

電磁容量		
標準	4.0 Ah	
選擇	in cabinet	10 Ah, 12 Ah
	in external battery cabinet	24 Ah, 38 Ah

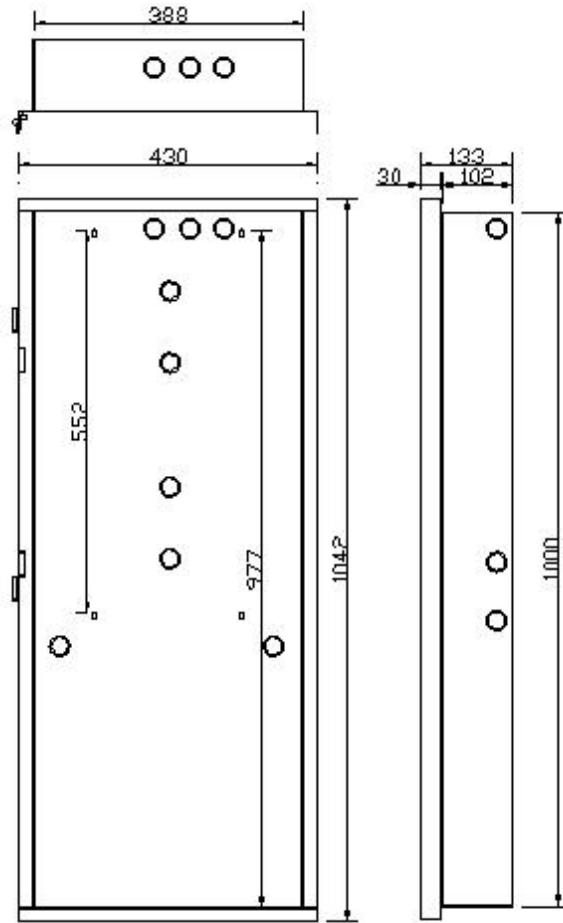
撥號或城市模組	
模組	電流
撥號模組	40 mA standby, 65 mA dialing
模城市組	20 mA standby, 65 mA alarm
隔離模組	10 mA

MR-2920	
輸入電壓	19 to 33 VDC, from control panel; Standby = 125 mA @ 24 VDC; Printing = 800 mA @ 24 VDC
通訊	RS-232, 9600 baud
MR-2920 印表機	
印表機規格	Fixed thermal printhead producing black characters
敘述	11 x 28 dot matrix; alarm information printed in bold
紙規格	40 columns; 6 lines per inch; 20 lines visible; paper is wound onto top take up reel, paper can be manually unwound from take-up reel and rewound using Feed switch
數度	Paper speed = 1.33 in/sec (34 mm/sec) maximum; print speed = 312 cps
聲響輸出	55 dB maximum, cabinet door open
熱感應紙	2.35" wide, 160 ft long (60 mm x 49 m)

爆炸圖 MR-2900 and MR-2920



MR-2900 GT 箱體尺寸



【訂購資料】

型式	說明
MR-2900 Standard Configurations	
MR-2900-8B-R	FACP with 8 Class B SLC's, Expandable to 16 SLC's, 8 Class B NAC's, 120 VAC, Standard Display, 2M Mem, Red
MR-2900-4A-R	FACP with 4 Class A SLC's, Expandable to 8 SLC's, 4 Class A NAC's, 120 VAC, Standard Display, 2M Mem, Red
MR-2900IDS-8B	Inner Door Assembly with 8 Class B Addressable Circuits
MR-2900IDS-4A	Inner Door Assembly with 4 Class A Addressable Circuits
MR-2900 & MR-2920 Factory Configured Panels & Inner Door Assemblies	
MR2920-8B-R	FACP with Integral Strip Printer, 8 Class B SLC's, Expandable to 16 SLC's, 8 Class B NAC's, 120 VAC, Standard Display, 2M Memory, Red
MR2920-4A-R	FACP with Integral Strip Printer, 4 Class A SLC's, Expandable to 8 SLC's, 4 Class A NAC's, 120 VAC, Standard Display, 2M Memory, Red
基本主機	
MR-2900	Starter FACP with Standard Display, 2 Meg Memory, w/o Option Modules
MR-2920	Starter FACP with Integral Strip Printer, Standard Display, 2M Memory, w/o Option Modules
MR-2900IDS	Starter Inner Door Assembly, Standard Display, 2M Memory, w/o Option Modules
顏色	
MR2900 Red	Red Outer Door with Black Back Box
MR2900 Beige	Beige Outer Door with Black Back Box
電壓	
MR2900 120V	120 VAC Operation
MR2900 240V	240 VAC Operation
NAC 種類	
MR2900 Style Y	8 Style Y (Class B) Notification Appliance (Bell) Circuits
MR2900 Style Z	4 Style Z (Class A) Notification Appliance (Bell) Circuits
顯示	
MR2900-ADISP	Alternate Display
記憶體	
MR2900-8MEG	Optional 8 Meg Memory for Database
傳統輸入模組 (最大模組數*3)	
MR-2928	Conventional Input Circuit Module (Class B (Style B) Contact Devices and Smoke Detectors)
MR-2938	Conventional Input Circuit Module (Class A (Style D) Contact Devices and Smoke Detectors)

型式	說明
類比式定址輸入模組 (最大模組數*2)	
MR-2909	Addressable Class B (Style 4) Input Ckt Mod, 8 Circuits

MR-2919	Addressable Class A (Style 6) Input Ckt Mod, 4 Circuits
網路模組	
MR-2910	Network Communication Module, Both Ports Standard
MR-2910-R1	Network Communication Module, Port 1 RS232, Port 2 Standard
MR-2910-R2	Network Communication Module, Port 2 RS232, Port 1 Standard
MR-2910-R12	Network Communication Module, Both Ports RS-232
DACT/CITY Module	
MR2900-DACT	Digital Communicator Module with Isolator Module
MR2900-CITY	City Box/ RP Transmitter Module with Isolator Module
Note: The MR2900-DACT or MR2900-CITY modules REQUIRE the MR-2109-3 module in Port 3 (below).	
Port 3	
MR-2109-2	Opto-coupled Line Driver (Auto) for SE 2000, New Protocol, use MR2-7B Program (use MR2-7 program for Old Protocol)
MR-2109-3	Driver for MR-2614 & MR-2644 Annunciators and MR2900-DACT or MR2900-CITY Module, MR2-7A Program
MR-2109-4	RS-232 Driver for GRID (MR2-7G Program) or MV-2700 (MR2-7E Program)
MR2 程式	
MR2-7	Basic program that uses a Database, Addressable or Conventional modules
MR2-7A	Use with MR-2109-3 Module for MR-2614, MR-2644, MR2900-DACT & MR2900-CITY
MR2-7B	Use with MR-2109-2 for SE-2000, New Protocol
MR2-7E	Use with MR-2109-4 for MV-2700
MR2-7G	Use with MR-2109-4 for GRID
Optional Item	
MR2900-PRT	Parallel Printer Interface extension cable
MR-2900/2920 光纖網路轉換器	
MR-D1010-R1	RS-232 transceiver module to fiber, 24VDC, single channel
MR-D1010-R2	RS-232 transceiver module to fiber, 24VDC, dual channel