

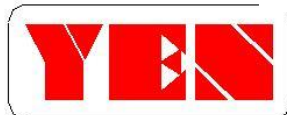
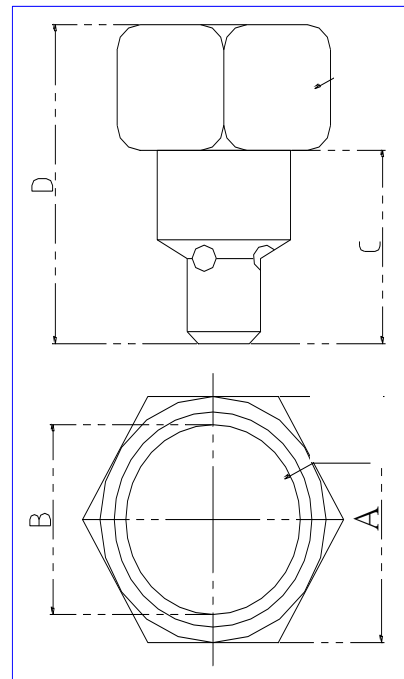
CO2 噴頭-幅射型

說明：裝置於保護區內，末端壓力不得低於 14.0kgf/cm² (200psi)。

結構

噴頭：銅/鋁（180 度及 360 度）

型式 (英制)	型式 (日制)	A	B	C	D
1/2	15A	1.9cm	R 1/2"	2cm	4.25cm
3/4	20A	2.5cm	R 3/4"	2.5cm	4.9cm
1	25A	4.6cm	R1"	4cm	7cm



YEN RESOURCES PTE LTD
115, Kallang Way 2, Singapore 349144
Tel: (65) 6742 7900 Fax: (65) 6742 7550